

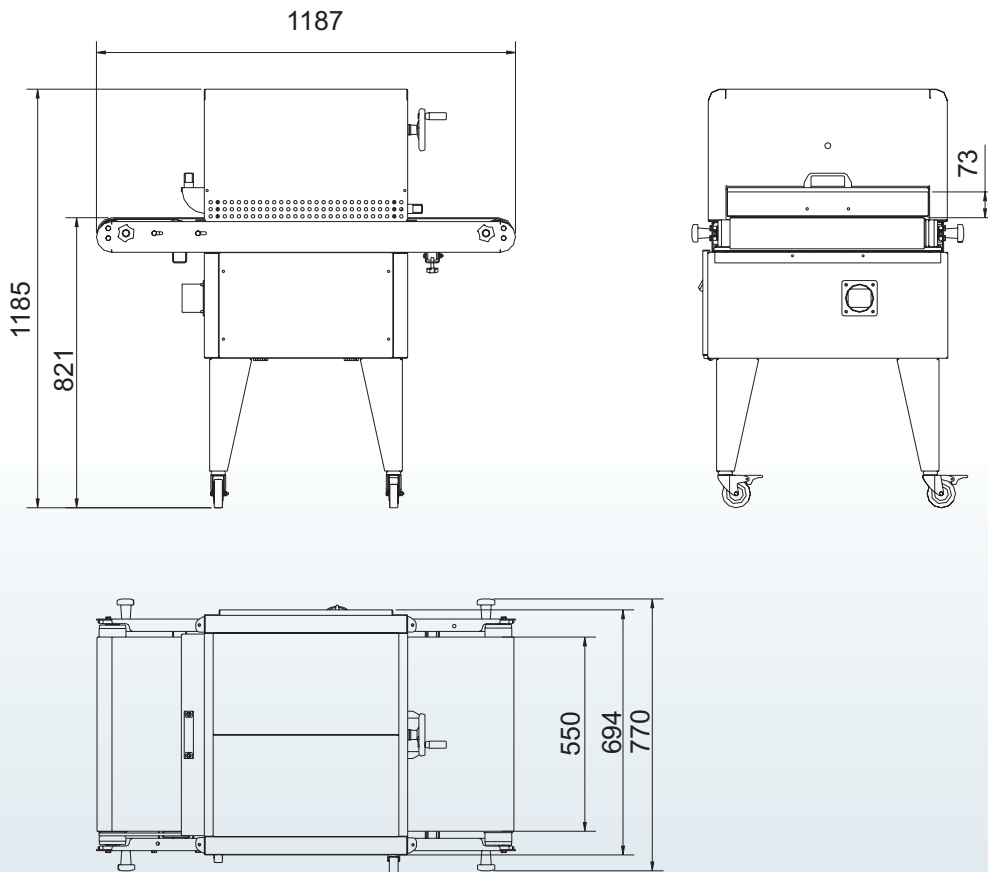
FORNO BABY

Cod. 1010321

SCREEN PRINTING SOLUTIONS

FORNO PER TAMPOGRAFIA, STAMPA DIGITALE E SERIGRAFICA SU TESSUTO





CARATTERISTICHE

Il Riscaldamento è ottenuto tramite lampade a raggi infrarossi di tipo "pulsar" che forniscono ottimi risultati, bassi consumi e lunga durata.

I riflettori speculari hanno forma parabolica per distribuire uniformemente il calore.

Ogni lampada è fornita di un interruttore luminoso, per poter accendere solo le lampade necessarie.

Il tempo di accensione è facilmente variabile tramite una manopola.

La regolazione dell'altezza è precisa e facile, grazie a un dispositivo a vite. Le asole presenti sulle viti di fissaggio del radiatore permettono di allineare perfettamente le lampade al piano di lavoro.

Due ventole provvedono alla ventilazione dei componenti e contribuiscono alla essiccazione degli inchiostri.

L'accensione delle lampade avviene tramite componenti elettronici, senza rumore e usura.

Due ruote del carrello sono munite di freno.

VANTAGGI

Il forno Baby è un prodotto d'alta qualità studiato per risolvere piccoli problemi di essiccazione di inchiostri nei settori della tampografia, serigrafia e stampa digitale su tessuto. Grazie all'utilizzo di 3 lampade ad onde medie al Tungsteno e di riflettori dal disegno ottimizzato, gli inchiostri s'essicano velocemente e perfettamente.

Semplicità d'utilizzo: Le lampade possono essere sollevate tramite un volantino e regolate tramite uno strumento con un tasto per aumentare la potenza e uno per diminuirla. La velocità del nastro è regolabile tramite una manopola. La temperatura di lavoro può raggiungere i 200 °

Minor rischio di danneggiare i tessuti, grazie al tipo di lampada utilizzata, che riscalda i colori scuri e quelli chiari senza differenza.

ILLUSTRAZIONI, DESCRIZIONI E CARATTERISTICHE SI INTENDONO A TITOLO PURAMENTE INDICATIVO E NON IMPEGNATIVO. A CURA UFF. PUBBLICITÀ CHIOSSI e CAVAZZUTI SH -260597

DATI TECNICI

VALORI

TENSIONE DI ALIMENTAZIONE	230V + PE
POTENZA ASSORBITA	3 Kw
ALTEZZA DI LAVORO	820 mm
LARGHEZZA RISCALDATA	450 mm
LARGHEZZA MAX	770 mm
LUNGHEZZA MAX	1187 mm
PESO	65Kg