

## LAMPE MAGIC POUR SÉCHAGE INTERMÉDIAIRE.



### ACCESSOIRES FACULTATIFS

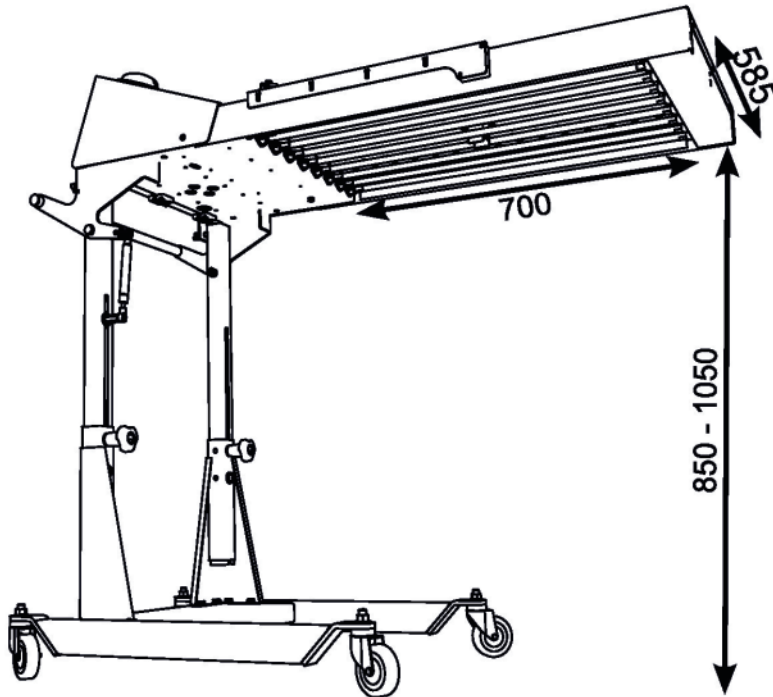


CÂBLE START



PHOTOCELLULE





Dimensions Magic 7000

## CARACTÉRISTIQUES

Ce Produit est particulièrement recommandé pour son utilisation sur les machines de sérigraphie automatiques. Il Garantit une grande facilité d'utilisation, une basse consommation et de hautes prestations.

Un piromètre optique à rayons infra-rouge relève instantanément la température de l'encre et prévoit à interrompre le chauffage quand la température désiré est atteinte , évitant de bruler le tissu. Le système de contrôle de température est en substitution au système traditionnel de contrôle avec le temps .

Le Magic 7000 fonctionne avec Une photocellule ou avec un câble start relié directement à la machine.

Il est possible de travailler avec 3, 6 ou 9 lampes en maintenant toutes les 3 lampes centrales allumées.

## AVANTAGES

La circulation d'air facilite le séchage de chaque type d'encre. Les 9 lampes du Magic 7000 sont en Tungstène sous vide qui est une caractéristique spéciale qui augmente la longévité des lampes et leurs vitesse d'allumage.

En travaillant avec le système de contrôle de température le Magic 7000 réduit automatiquement les temps d'allumage et le réchauffement excessifs des jeannettes d'impression . L'épaisseur de la plafonière fait que le Magic 7000 est facilement installable sur n'importe quel station d'impression.

## DONNÉES TECHNIQUES VALEURS

<b>Alimentation</b>	<b>400 V + N + PE</b>
<b>Puissance absorbé (Max)</b>	<b>13 kW</b>
<b>Longeur</b>	<b>1200 mm</b>
<b>Largeur</b>	<b>585 mm</b>
<b>Hauteur</b>	<b>1050 - 1250 mm</b>
<b>Hauteur surface de travail</b>	<b>850 - 1050 mm</b>
<b>Poids</b>	<b>55 Kgs</b>
<b>surface rayonné par 3 lampes</b>	<b>170 x 700 mm</b>
<b>surface rayonné par 6 lampes</b>	<b>350 x 700 mm</b>
<b>surface rayonné par 9 lampes</b>	<b>500 x 700 mm</b>