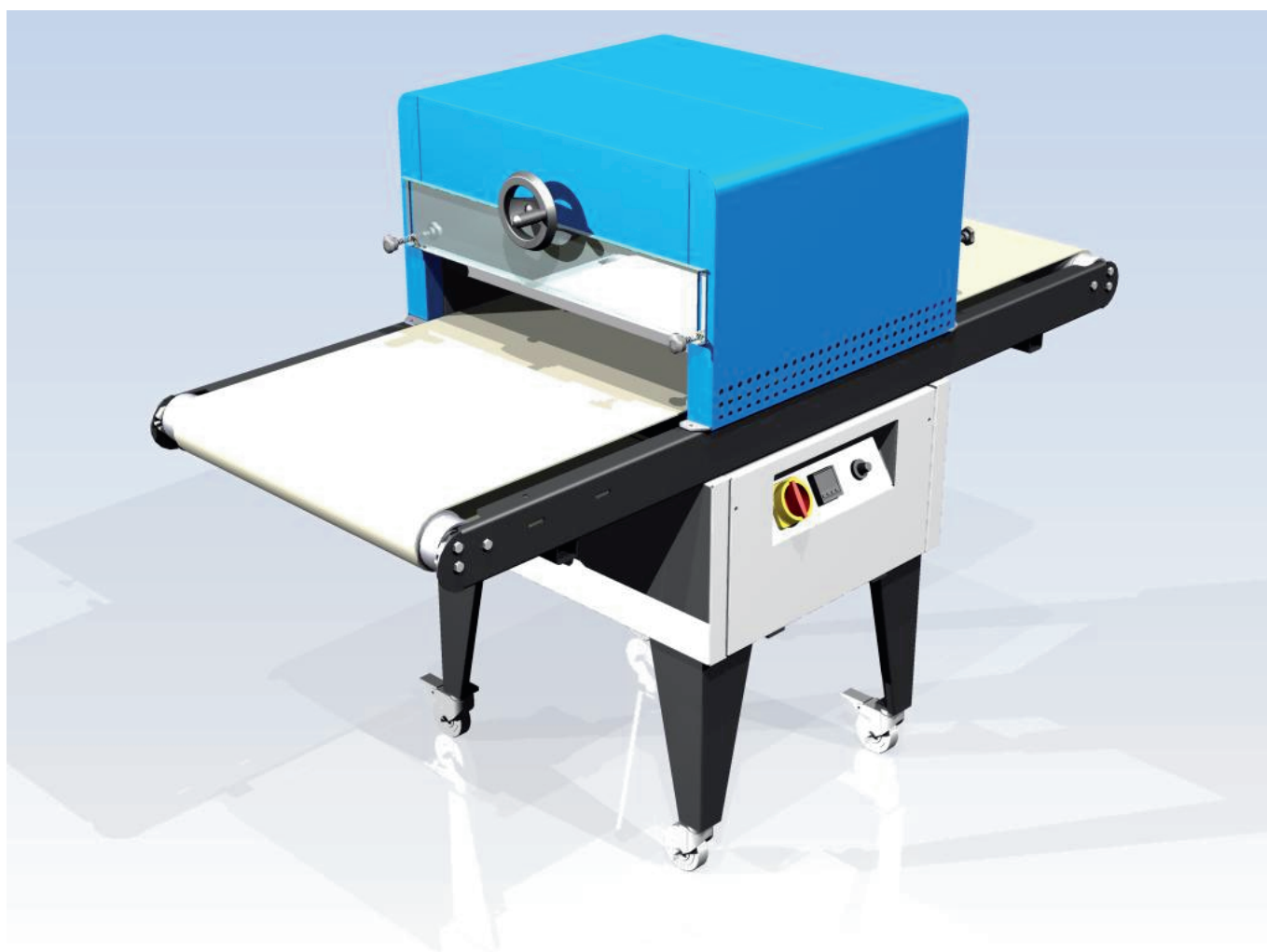


HORNO PARA IMPRESIÓN DIGITAL Y PEQUEÑOS TRABAJOS DE SERIGRAFÍA SOBRE TEJIDOS.

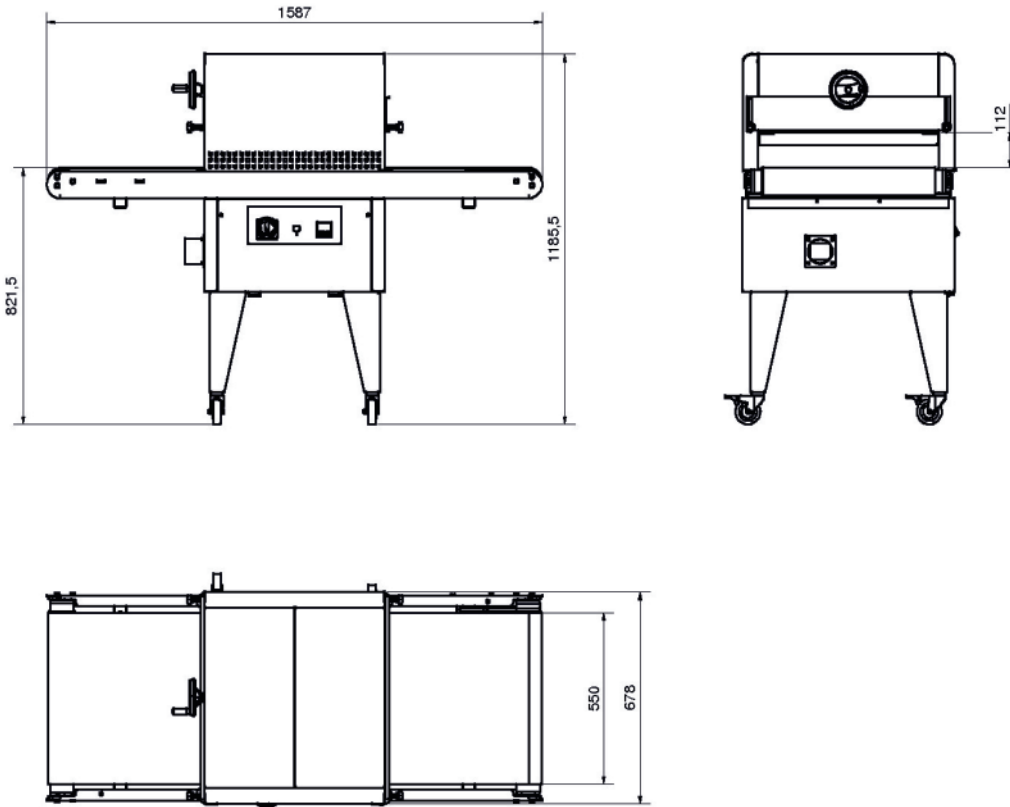


ACCESORIOS OPCIONAL



PIRÓMETRO ÓPTICO





Forno Baby - Dimensiones

CARACTERÍSTICAS

El horno Baby es un producto de alta calidad estudiado para resolver pequeños problemas de secado de tintas en los sectores de la serigrafía y de la impresión digital sobre tejidos.

Las tintas se secan rápida y perfectamente gracias a la utilización de 3 lámparas de onda corta de tungsteno y de reflectores de diseño optimizado. Cuatro ventiladores aseguran una óptima ventilación, contribuyendo a un rápido secado de las tintas.

La altura del grupo de las lámparas, extraíble, puede ser regulada por medio de una rueda manual exterior.

La velocidad de la cinta es dirigida por una palanca, dotada también de mecanismo de bloqueo, y la temperatura puede ser regulada con sólo 2 teclas (UP/DOWN) de un regulador de calor con display digital, ambos dispositivos situados en el tablero de mando.

Dos ruedas del carro disponen de freno,

VENTAJAS

Utilización de sólo 3 lámparas de gran eficacia.

Capacidad de trabajo también a altas temperaturas (200°C).

Secado rápido de la impresión, tanto de colores claros como oscuros, sin diferencias.

Temperatura y velocidad de la cinta completamente regulables mediante simples dispositivos en el tablero de mando.

Regulación de la altura de las lámparas asegurada por una cómoda rueda manual.

Funciona a 230 V.

Económico, gracias a un bajo consumo

DATOS TÉCNICOS VALORES

TENSIÓN DE ALIMENTACIÓN	230 V + PE
POTENCIA ABSORBIDA	3 kW
ALTURA DE TRABAJO	3 kW
ANCHURA CALENTADA	450 mm
ANCHURA MÁX.	670 mm
LONGITUD MÁX.	1600 mm
PESO	65 kg