

# PICCOLO

1010313

SCREEN PRINTING SOLUTIONS

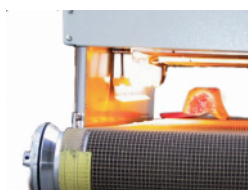
## HORNO ELÉCTRICO PARA LA PEQUEÑA SERIGRAFÍA



### ACCESORIOS OPCIONAL



PIRÓMETRO ÓPTICO



PLAFONIERA PER PICCOLO



## CARACTERÍSTICAS

Horno diseñado para el secado rápido de tintas de serigrafía.

Sistema de secado combinado con 3 paneles radiantes de fibra cerámica y aire caliente, más 2 lámparas de rayos infrarrojos laterales (opcional).

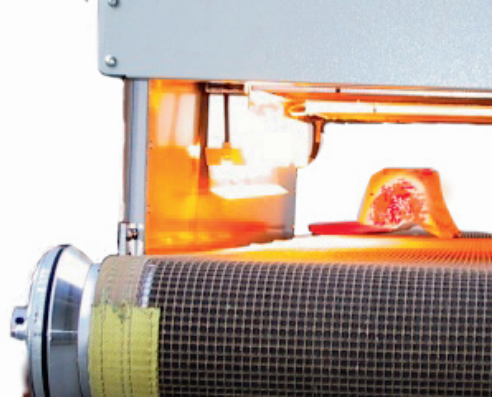
Dotado de una campana de enfriamiento a la salida del horno.

Equipado con un aspirador para la extracción de los humos de combustión. Cinta transportadora fabricada con materiales resistentes a las altas temperaturas.

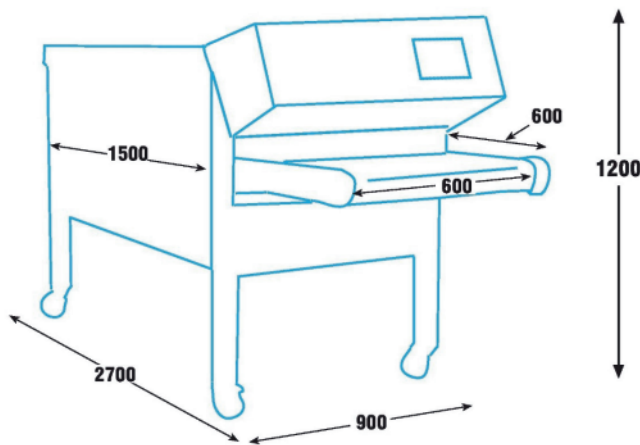
Las características técnicas del horno consienten una gran variedad de usos, gracias a la posibilidad de secado superior y lateral (opcional).



Tablero de mando horno Piccolo



Horno Piccolo con radiador lateral (opcional)



Horno Piccolo - Dimensiones

## VENTAJAS

El horno alcanza la temperatura de trabajo en pocos minutos.

Gracias al aislamiento, realizado con materiales de óptima calidad y con la adopción de medidas técnicas especiales, la superficie exterior permanece siempre a temperatura ambiente.

Posibilidad de variar la distancia entre los paneles radiantes y la cinta transportadora tanto en entrada como en salida.

## DATOS TÉCNICOS VALORES

<b>ALIMENTACIÓN</b>	<b>400 V + N + PE</b>
<b>POTENCIA ABSORBIDA (máx.)</b>	<b>7,8 kW</b>
<b>LONGITUD TOTAL</b>	<b>2700 mm</b>
<b>ANCHURA TOTAL</b>	<b>900 mm</b>
<b>LONGITUD TÚNEL</b>	<b>1500 mm</b>
<b>ANCHURA CINTA TRANSPORTADORA</b>	<b>600 mm</b>
<b>PESO</b>	<b>200 kg</b>
<b>PRODUCCIÓN HORARIA</b>	<b>200 prendas/h</b>
<b>REGULACIÓN ALTURA PANELES RADIANTES</b>	<b>50 - 250 mm</b>
<b>DIÁMETRO TUBOS HUMOS DE COMBUSTIÓN</b>	<b>80 mm</b>