

FLASH DE SECADO MAGIC PARA SECADO INTERMEDIO



ACCESORIOS OPCIONAL



CAVO START



CARRELLO DI SUPPORTO

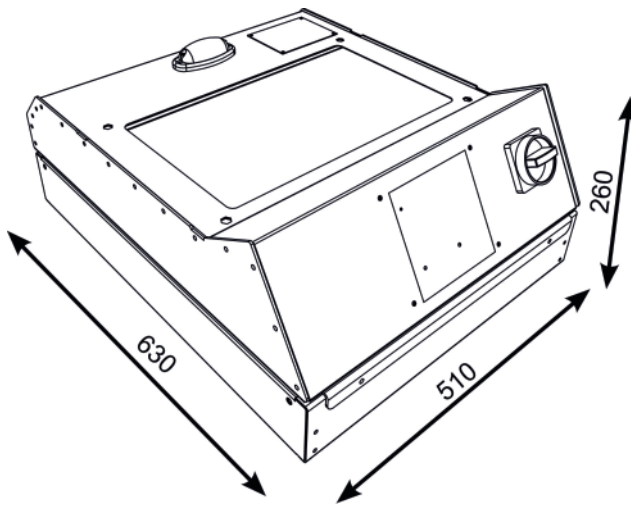


FOTOCELLULA





Panel de control Magic 25



Magic 25 dimensiones

CARACTERÍSTICAS

Este producto está especialmente indicado para la utilización en máquinas de impresión MHM. Garantiza una gran facilidad de uso, bajos consumos y altas prestaciones. Un pirómetro óptico de rayos infrarrojos detecta instantáneamente la temperatura de la tinta e interrumpe el calentamiento al ser alcanzada la temperatura requerida, impidiendo así que se quemé el tejido. También está prevista, como alternativa al control de temperatura, la utilización con el sistema tradicional de tiempo. Magic 25 funciona con fotocélula o cable de Start conectado directamente en la máquina. Puede trabajarse con 6, 9 ó 12 lámparas manteniendo siempre encendidas las 6 centrales.

VENTAJAS

La circulación de aire facilita el secado de todo tipo de tintas. Las 12 lámparas contenidas en Magic 25 son de tungsteno al vacío, característica especial que aumenta su longevidad y su velocidad de encendido. Puede instalarse en lugar de un cuadro de impresión en todas aquellas maquinarias que no tienen parada intermedia. Al trabajar con el control de temperatura, Magic 25 reduce automáticamente los tiempos de encendido cuando las superficies de impresión se calientan.

DATOS TÉCNICOS VALORES

ALIMENTACIÓN	400 V + N + PE
POTENCIA ABSORBIDA (máx.)	12 kW
LONGITUD	630 mm
ANCHURA	510 mm
ALTURA	260 mm
NÚMERO LÁMPARAS	12
PESO	13 kg