

FLASH DE SECADO MAGIC PARA SECADO INTERMEDIO



ACCESORIOS OPCIONAL

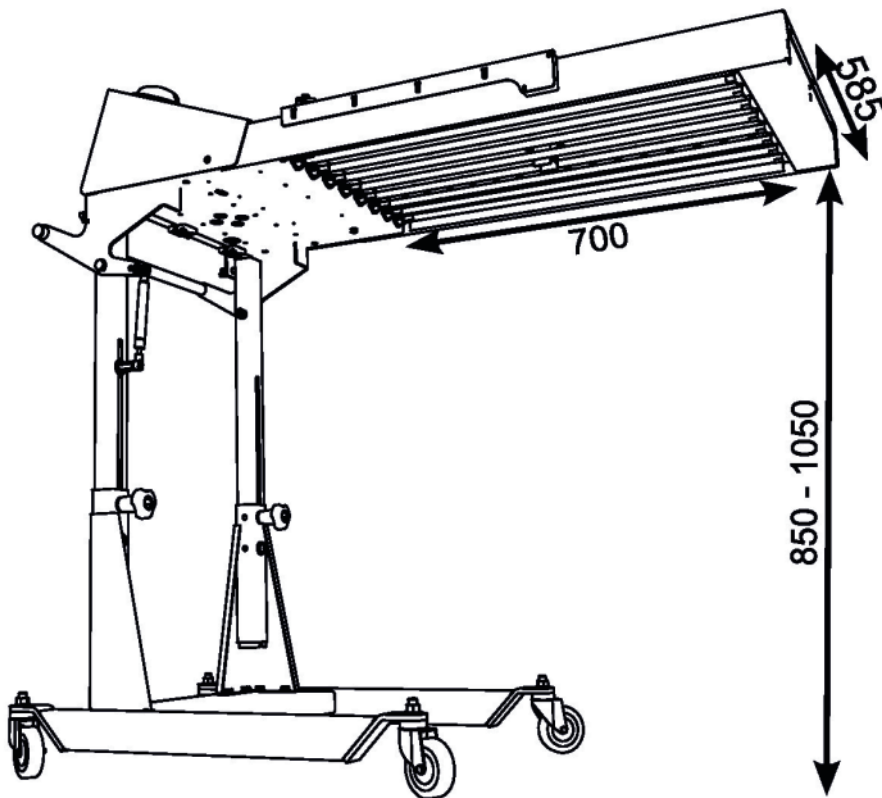


CAVO START



FOTOCCELLULA





Magic 7000 - Dimensiones

CARACTERÍSTICAS

Este producto está especialmente indicado para la utilización en máquinas automáticas de impresión. Garantiza una gran facilidad de uso, bajos consumos y altas prestaciones. Un pirómetro óptico de rayos infrarrojos detecta instantáneamente la temperatura de la tinta e interrumpe el calentamiento al ser alcanzada la temperatura requerida, impidiendo así que se quemé el tejido. También está prevista, como alternativa al control de temperatura, la utilización con el sistema tradicional de tiempo. Magic 7000 funciona con fotocélula o cable de Start conectado directamente en la máquina. Puede trabajarse con 3, 6 ó 9 lámparas manteniendo siempre encendidas las 3 centrales.

VENTAJAS

La circulación de aire facilita el secado de todo tipo de tintas. Las 9 lámparas contenidas en Magic 7000 son de tungsteno al vacío, característica especial que aumenta su longevidad y su velocidad de encendido. Al trabajar con el control de temperatura, Magic 7000 reduce automáticamente los tiempos de encendido cuando las superficies de impresión se calientan. El espesor del radiador consiente la aplicación del flash en todas las estaciones de impresión.

DATOS TÉCNICOS VALORES

ALIMENTACIÓN	400 V + N + PE
POTENCIA ABSORBIDA (máx.)	13 kW
LONGITUD	1280 mm
ANCHURA	585 mm
ALTURA	1050 - 1250 mm
ALTURA SUPERFICIE DE TRABAJO	850 - 1050 mm
PESO	55 kg
SUPERFICIE IRRADIADA CON 3 LÁMPARAS	170 x 700 mm
SUPERFICIE IRRADIADA CON 6 LÁMPARAS	350 x 700 mm
SUPERFICIE IRRADIADA CON 9 LÁMPARAS	500 x 700 mm