

# FLASH DE SECADO DESPLAZABLE PARA SECADO INTERMEDIO



## ACCESORIOS OPCIONAL

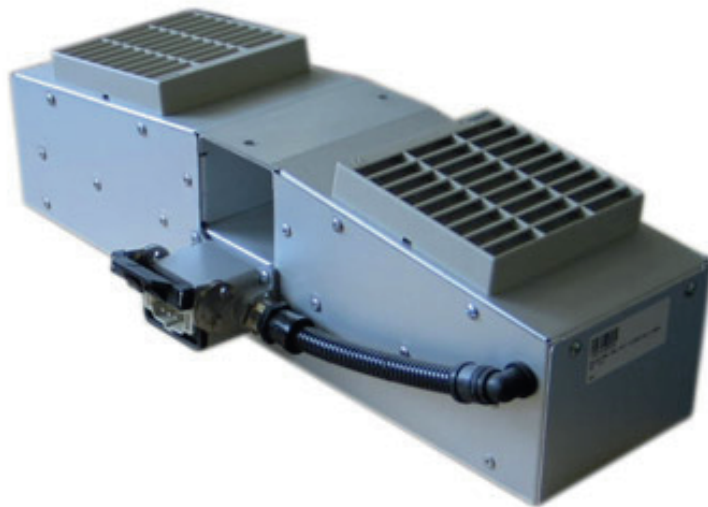


PEDAL

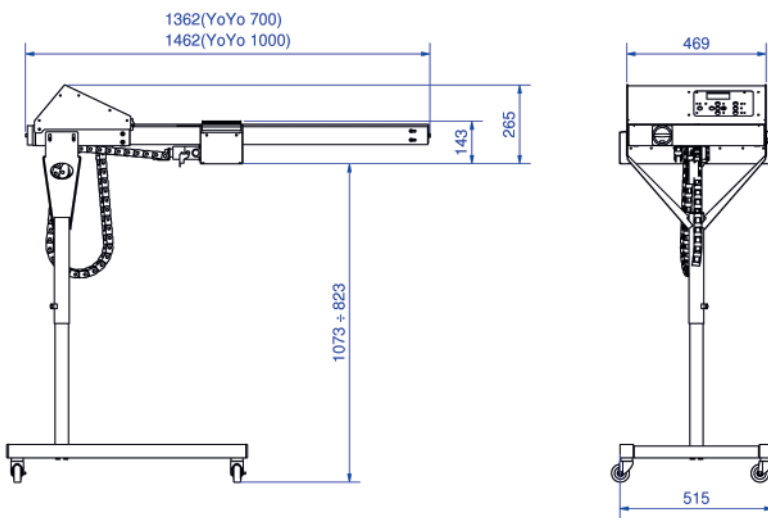


FOTOCÉLULA





Radiador medio



Yo-Yo - Dimensiones

## CARACTERÍSTICAS

Este producto está compuesto por una base motorizada y por un radiador desplazable.

La baja potencia instalada lo hace apto para las empresas con una corriente limitada a disposición.

La potencia puede ser regulada para no dañar los tejidos delicados.

La posición del radiador puede ser regulada desde el panel de control y actúa sin topes mecánicos.

La velocidad de pasada es regulable.

La anchura útil de trabajo depende del radiador adquirido.

La carrera estándar del radiador es de 700 mm; también está disponible con carrera de 1000 mm a petición.

Se puede elegir si efectuar una o dos pasadas sobre la superficie a secar.

Yo-Yo funciona con fotocélula, pedal de Start o cable de Start conectado directamente en la máquina.

## VENTAJAS

Las lámparas de rayos infrarrojos de ondas medias de tungsteno garantizan un rápido encendido, una larga duración y un rendimiento constante con los distintos colores de las tintas.

Garantiza gran facilidad de uso, bajos consumos y buenas prestaciones.

La impresión permanece libre para poder comprobar su efectivo secado.

La fuerte circulación de aire facilita el secado de todo tipo de tintas.

Las superficies de impresión son sometidas a menos tensiones desde el punto de vista térmico, lo que reduce los riesgos de deformación.

## DATOS TÉCNICOS RADIADOR PEQUEÑO RADIADOR MEDIO RADIADOR GRANDE

ALIMENTACIÓN	380/400 V + N + PE	380/400 V + N + PE	380/400 V + N + PE
LONGITUD	1362 mm	1362 mm	1362 mm
ANCHURA CARRO	515 mm	515 mm	515 mm
ALTURA TOTAL (mín. - máx.)	1085 - 1332 mm	1085 - 1332 mm	1085 - 1332 mm
ALTURA SUPERFICIE DE TRABAJO (mín. - máx.)	823 - 1073 mm	823 - 1073 mm	823 - 1073 mm
CARRERA RADIADOR	700 mm	700 mm	700 mm
NÚMERO DE VELOCIDADES REGULABLES	20	20	20
PESO	50 kg	50 kg	50 kg
ANCHURA IRRADIADA	288 mm	420 mm	700 mm
POTENCIA GLOBAL	3,1 kW	4,6 kW	6,1 kW
ANCHURA EXTERIOR	380 mm	520 mm	808 mm