

NOIR 5000

cod. componibile

SCREEN PRINTING SOLUTIONS

FORNO ELETTRICO A PANNELLI RADIANTI



ACCESSORI OPZIONALI



CAPPA DI RAFFREDDAMENTO

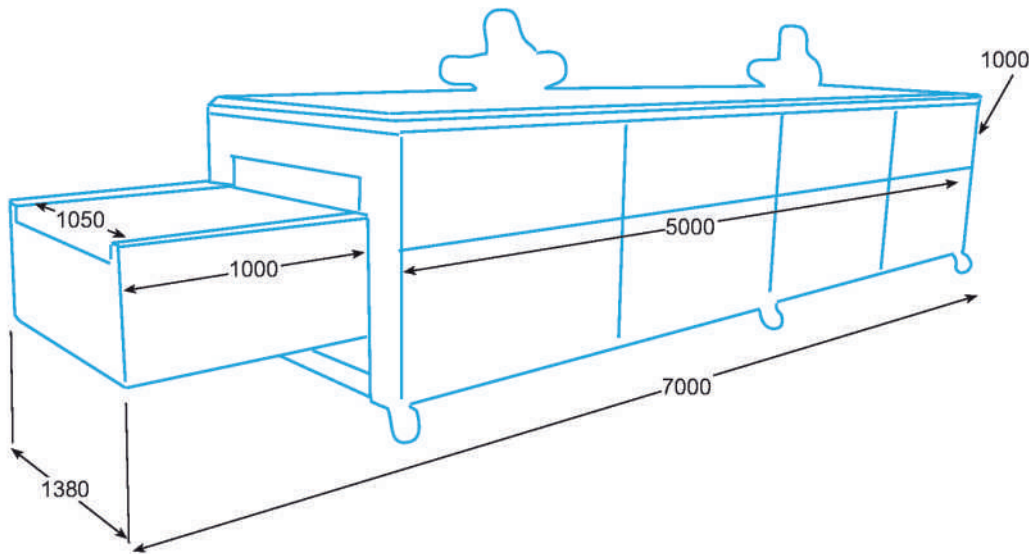


PIROMETRO DIGITALE



TAKE AND STACK





CARATTERISTICHE

Forno ad alta velocità progettato per l'asciugatura rapida di inchiostri plastici per tessuto. Sorgente di calore realizzata mediante 6 pannelli radianti in fibra ceramica a garanzia di lunga durata e perfetta uniformità di distribuzione del calore su tutta la superficie non influenzabile dal colore del prodotto. Provvisto di due aspiratori per l'espulsione dei fumi di lavorazione. Nastro trasportatore fabbricato in materiali resistenti ad alte temperature con sistema di autocentraggio a garanzia di lunga durata e bassi costi di manutenzione.

NOVITÀ 2008:

Possibilità di inserire un sistema ad aria calda tramite aspiratori filtrati per essiccare gli inchiostri a base acqua.

VANTAGGI

Il forno raggiunge la temperatura di lavoro in pochi minuti. Grazie alla coibentazione realizzata con particolari accorgimenti tecnici e materiali di ottima qualità, il telaio esterno rimane sempre a temperatura ambiente riducendo la dispersione di calore. Le caratteristiche tecniche del forno NOIR, legate all'utilizzo di inchiostri plastici, consentono un'elevata produzione oraria con ingombri ridotti rispetto ai normali forni ad aria calda.

DATI TECNICI

VALORI

ALIMENTAZIONE	V 400 + N + PE
POTENZA ASSORBITA (MAX)	32 kW
DIFFERENZIALE RICHIESTO	0,3 A (300 mA)
PRESSIONE ARIA	6 Atm (10 l/min)
LARGHEZZA NASTRO / TOTALE	1050 / 1380 mm
LUNGHEZZA TUNNEL / TOTALE	5000 / 7000 mm
DISTANZA TAPPETO DAI PANNELLI (std)	50 - 150 mm
DISTANZA TAPPETO DAI PANNELLI (opt)	50 - 300 mm
DIAMETRO TUBI SCARICO FUMI	125 mm
PESO	1200 kg