

PICCOLO

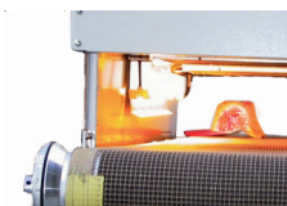
cod. 1010313

SCREEN PRINTING SOLUTIONS

FORNO ELETTRICO PER LA PICCOLA SERIGRAFIA



ACCESSORI OPZIONALI

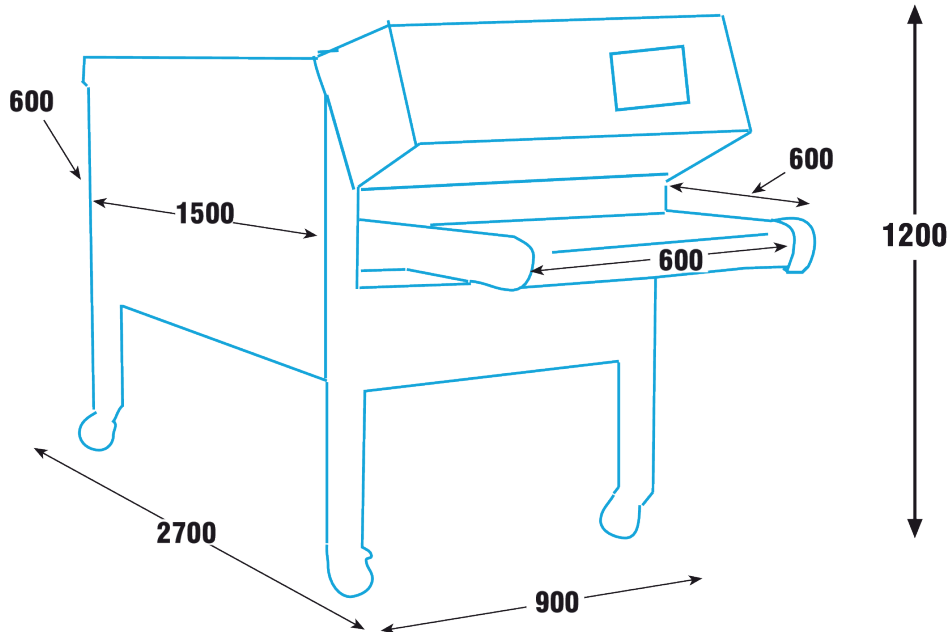


LAMPADA LATERALE



PIROMETRO DIGITALE





CARATTERISTICHE

Forno progettato per l'asciugatura rapida di inchiostri serigrafici. Sistema di essiccazione combinato mediante 3 pannelli radianti in fibra ceramica e aria calda, più 2 lampade a raggi infrarossi laterali (optional). Provisto di una cappa di raffreddamento in uscita forno. Provisto di un aspiratore per l'espulsione dei fumi di lavorazione. Nastro trasportatore fabbricato in materiali resistenti alle alte temperature. Le caratteristiche tecniche del forno permettono un'ampia gamma di utilizzo grazie alla possibilità di asciugatura superiore e laterale (opzionale).

VANTAGGI

Il forno raggiunge la temperatura di lavoro in pochi minuti. Grazie alla coibentazione realizzata con particolari accorgimenti tecnici e materiali di ottima qualità, il telaio esterno rimane sempre a temperatura ambiente. Possibilità di variare la distanza tra i pannelli radianti e il nastro trasportatore sia in entrata che in uscita.

DATI TECNICI

VALORI

ALIMENTAZIONE	400 V+N +PE
POTENZA ASSORBITA (max)	7.8 kW
LUNGHEZZA TOTALE	2700 mm
LARGHEZZA TOTALE	900 mm
LUNGHEZZA TUNNEL	1500 mm
LARGHEZZA NASTRO TRASPORTATORE	600 mm
PESO	200 kg
PRODUZIONE ORARIA	200 capi/h
REGOLAZIONE ALTEZZA PANNELLI RADIANTI	50 - 250 mm
DIAMETRO TUBI DI SCARICO FUMI	80 mm