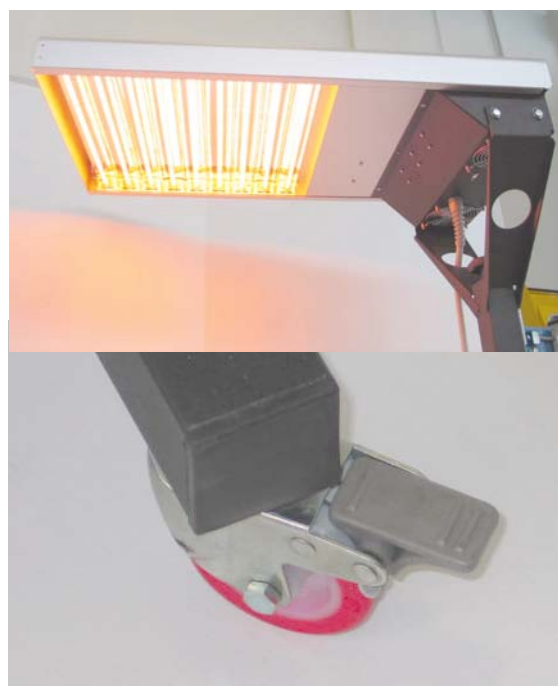


SPOT EASY

Cod. 1030038

SCREEN PRINTING SOLUTIONS

UNITA' DI ESSICCAZIONE INTERMEDIA PER TESSUTI SERIGRAFATI



ACCESSORI/OPZIONALI



Pedale

CARATTERISTICHE

Il Riscaldamento è ottenuto tramite lampade a raggi infrarossi di tipo "pulsar" che forniscono ottimi risultati, bassi consumi e lunga durata.

I riflettori speculari hanno forma parabolica per distribuire uniformemente il calore.

Ogni lampada è fornita di un interruttore luminoso, per poter accendere solo le lampade necessarie.

Il tempo di accensione è facilmente variabile tramite una manopola.

La regolazione dell'altezza è precisa e facile, grazie a un dispositivo a vite. Le asole presenti sulle viti di fissaggio del radiatore permettono di allineare perfettamente le lampade al piano di lavoro.

Due ventole provvedono alla ventilazione dei componenti e contribuiscono alla essiccazione degli inchiostri.

L'accensione delle lampade avviene tramite componenti elettronici, senza rumore e usura.

Due ruote del carrello sono munite di freno.

VANTAGGI

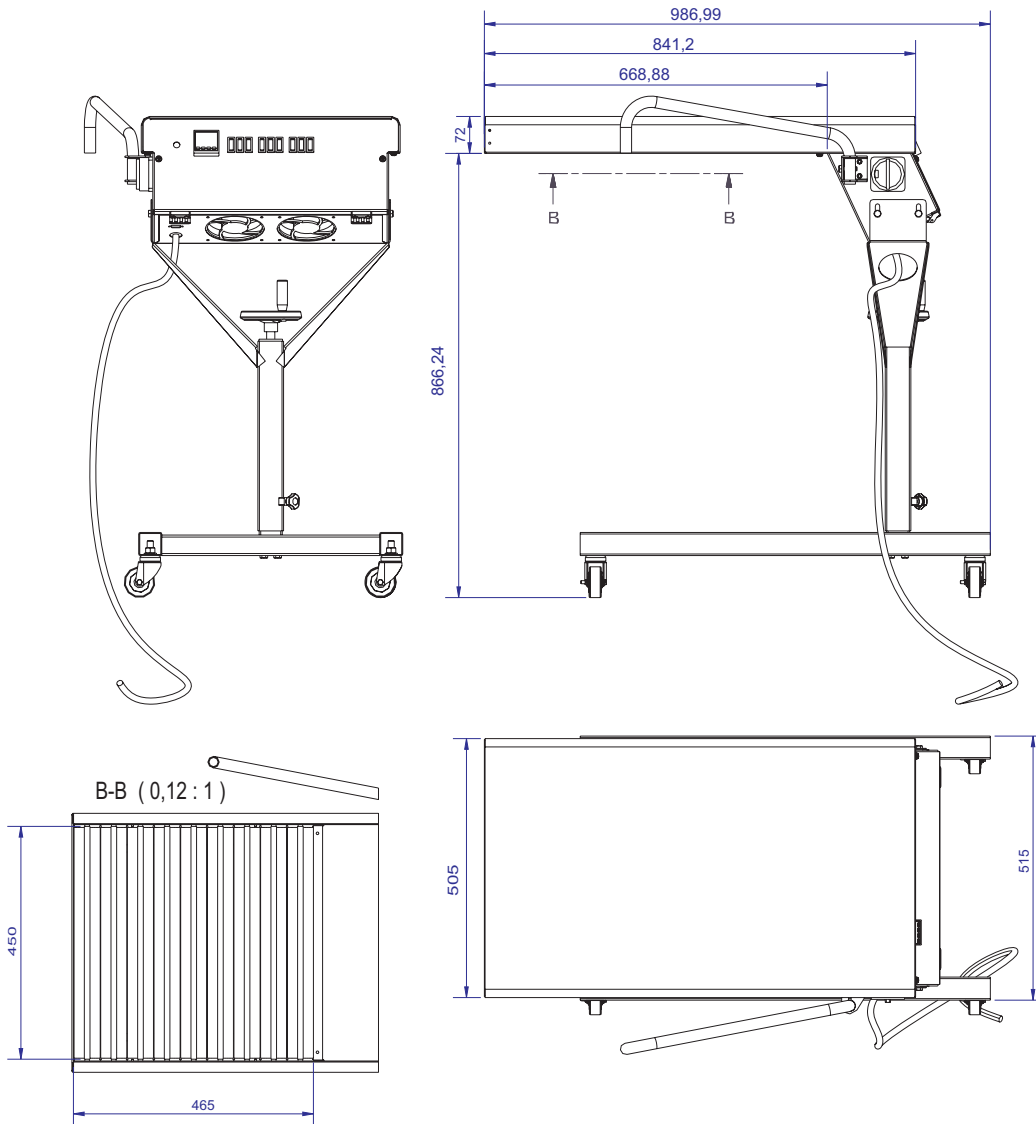
L'irraggiatore Spot Easy è un prodotto d'alta qualità studiato per essiccare gli inchiostri serigrafati su tessuto in modo da consentire la sovrastampa.

Essiccazione eccellente. Grazie all'utilizzo di 9 lampade ad onde medie al Tungsteno e di riflettori dal disegno ottimizzato, gli inchiostri s'essicano velocemente e perfettamente.

Semplicità d'utilizzo

Minor rischio di danneggiare i tessuti, grazie al tipo di lampada utilizzata, che riscalda i colori scuri e quelli chiari senza differenza.

Regolazione precisa e facile



DATI TECNICI

VALORI

TENSIONE DI ALIMENTAZIONE	3X400V + N + PE
POTENZA ASSORBITA	9 Kw
ALTEZZA MAX / MIN DI LAVORO	860-1125 mm
AREA RISCALDATA	420 (larghezza) X 450
LARGHEZZA MAX	581mm
LUNGHEZZA MAX	981
PESO	27Kg