

## LAMPADA SCORREVOLE PER ESSICCAZIONE INTERMEDIA



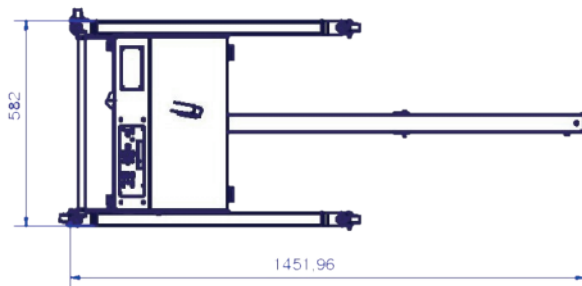
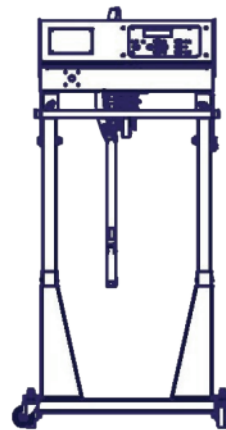
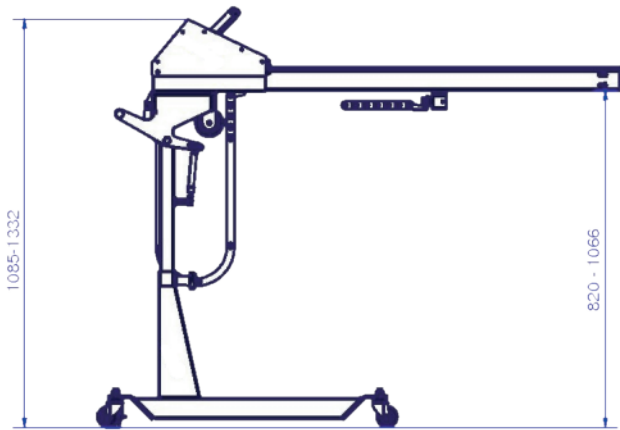
### ACCESSORI OPZIONALI



FOTOCELLULA



PEDALE



## CARATTERISTICHE

Questo prodotto si compone di una base motorizzata e di un radiatore scorrevole.

La bassa potenza installata lo rende adatto alle aziende dove la corrente a disposizione è limitata.

La potenza è regolabile per non danneggiare i tessuti delicati.

La posizione della plafoniera è regolabile dal pannello di controllo ed opera senza finecorsa meccanici.

La velocità di passata è regolabile.

La larghezza utile di lavoro dipende dal radiatore acquistato.

La corsa standard della plafoniera è di 700 mm, disponibile anche con corsa 1000 mm su richiesta.

Si può scegliere se effettuare una o due passate sulla superficie da essiccare.

YO-YO funziona con fotocellula, pedale di start o cavo di start collegato direttamente in macchina.

## VANTAGGI

Le lampade a raggi infrarossi ad onde medie in tungsteno garantiscono una rapida accensione, lunga durata, resa costante sulle diverse tinte di inchiostro.

Garantisce grande facilità d'uso, bassi consumi e buone prestazioni.

La stampa rimane libera per poterne verificare l'effettiva essiccazione.

La forte circolazione d'aria facilita l'essiccazione di ogni tipo d'inchiostro.

I piani di stampa sono meno sollecitati termicamente e questo riduce i rischi di deformazione.

## DATI TECNICI

## VALORI

ALIMENTAZIONE	V 380/400 +N +PE
LUNGHEZZA	1510 mm
LARGHEZZA CARRELLO	582 mm
ALTEZZA TOTALE (min - max)	1085 - 1332 mm
ALTEZZA SUPERFICIE DI LAVORO (min - max)	820 - 1065 mm
CORSA PLAFONIERA	700 mm
NUMERO DI VELOCITA' REGOLABILI	20
PESO	50 kg

RADIATORE	PICCOLO	MEDIO	GRANDE
LARGHEZZA IRRADIATA	288 mm	420 mm	700 mm
POTENZA COMPLESSIVA	3.1 kW	4.6 kW	6.1 kW
LARGHEZZA ESTERNA	380 mm	520 mm	808 mm