

# MAGIC 5000

cod.1030019

SCREEN PRINTING SOLUTIONS

## LAMPADA MAGIC PER ESSICCAZIONE INTERMEDIA



### ACCESSORI OPZIONALI

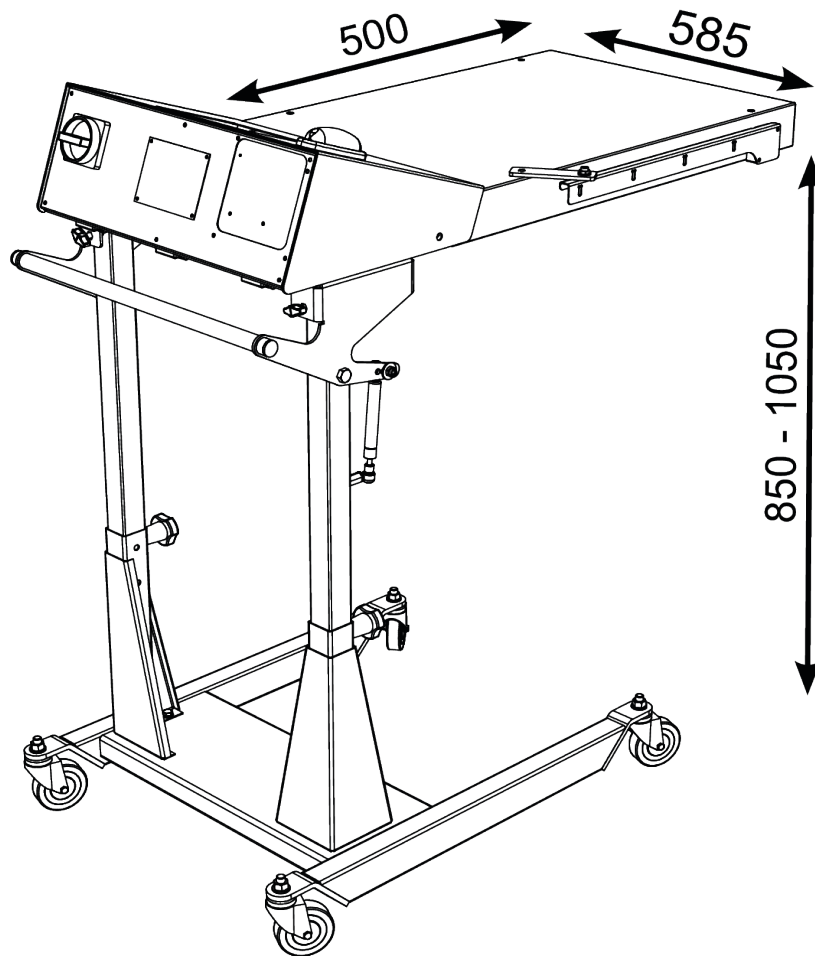


CAVO START



FOTOCELLULA





## CARATTERISTICHE

Questo prodotto è particolarmente indicato per l'utilizzo sulle macchine da stampa automatiche. Garantisce grande facilità d'uso, bassi consumi ed alte prestazioni. Un pirometro ottico a raggi infrarossi rileva istantaneamente la temperatura dell'inchiostro e provvede a interrompere il riscaldamento quando la temperatura richiesta è stato raggiunta, evitando bruciature al tessuto.

In alternativa al controllo di temperatura è previsto l'utilizzo col tradizionale sistema a tempo. Il magic 5000 funziona con fotocellula o cavo di start collegato direttamente in macchina.

E' possibile lavorare con 3, 6 o 9 lampade mantenendo sempre accese le 3 centrali.

## VANTAGGI

La circolazione d'aria facilita l'essiccazione di ogni tipo d'inchiostro.

Le 9 lampade contenute nel Magic 5000 sono in tungsteno sotto vuoto, caratteristica speciale che ne aumenta la longevità e la velocità di accensione.

Lavorando col controllo di temperatura il Magic 5000 riduce automaticamente i tempi di accensione al riscaldarsi dei piani da stampa.

Lo spessore della plafoniera rende possibile l'inserimento della cappa in ogni stazione di stampa.

## DATI TECNICI

## VALORI

<b>ALIMENTAZIONE</b>	<b>400 V+N +PE</b>
<b>POTENZA ASSORBITA (max)</b>	<b>9 kW</b>
<b>LUNGHEZZA</b>	<b>1080 mm</b>
<b>LARGHEZZA</b>	<b>585 mm</b>
<b>ALTEZZA</b>	<b>1050 -1250 mm</b>
<b>ALTEZZA SUPERFICIE DI LAVORO</b>	<b>850 - 1050 mm</b>
<b>PESO</b>	<b>50 kg</b>
<b>SUPERFICIE IRRAGGIATA CON 3 LAMPADE</b>	<b>170 x 500 mm</b>
<b>SUPERFICIE IRRAGGIATA CON 6 LAMPADE</b>	<b>350 x 500 mm</b>
<b>SUPERFICIE IRRAGGIATA CON 9 LAMPADE</b>	<b>500 x 500 mm</b>