

POKER 1900

Essiccatori Elettrici Modulari ad Aria Calda Forzata

Applicazione Principale: DTG Stampa Digitale



codice: **1390041**

Produzione: Essiccazione di inchiostri ad acqua su T-shirt con stampa A4

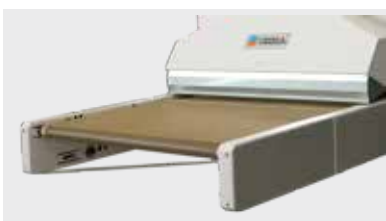
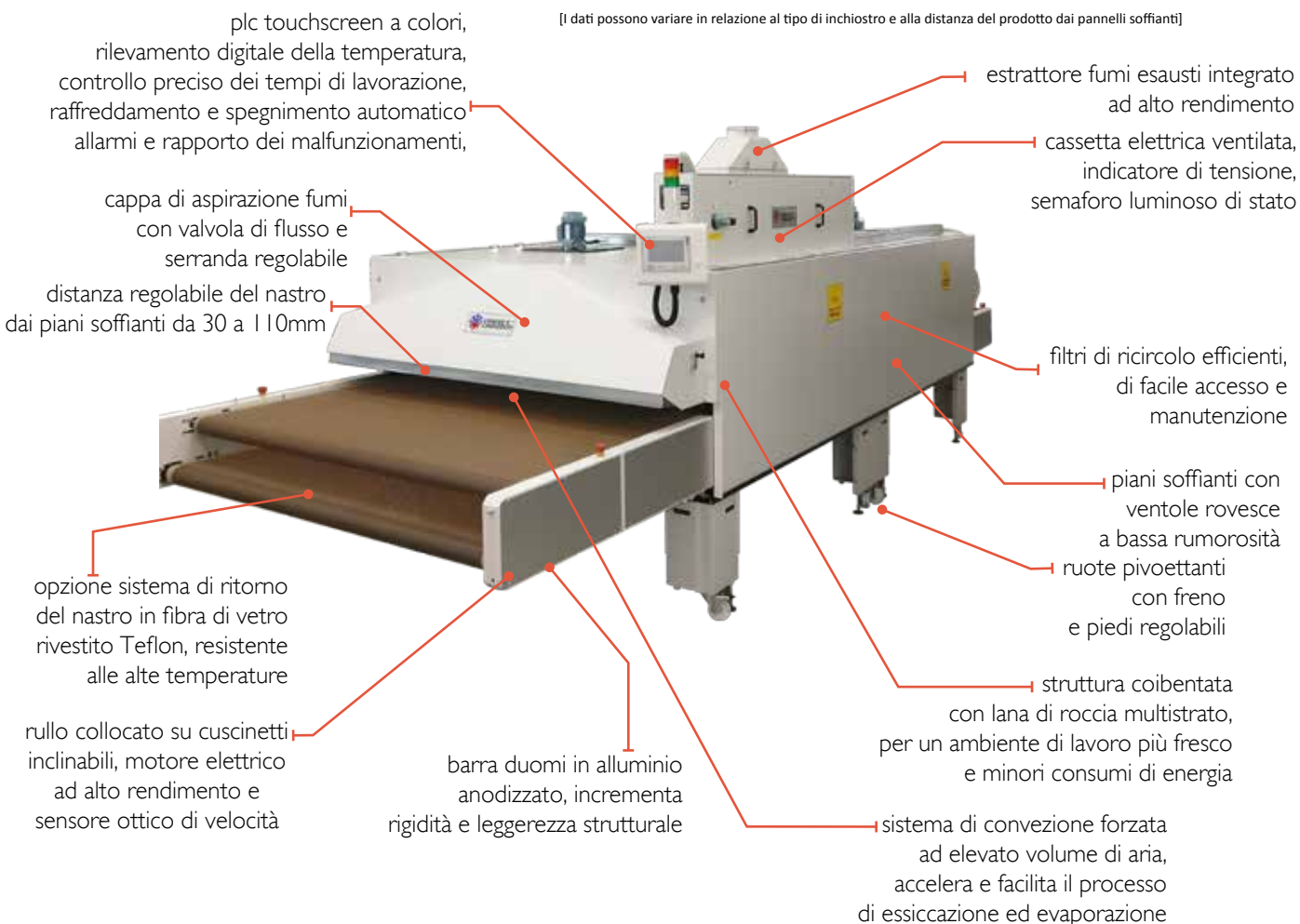
3 minuti di essiccazione: 960 capi/h

4 minuti di essiccazione: 720 capi/h

5 minuti di essiccazione: 570 capi/h

6 minuti di essiccazione: 480 capi/h

[I dati possono variare in relazione al tipo di inchiostro e alla distanza del prodotto dai pannelli soffianti]



Nastro trasportatore singolo

Configurazione base con un solo nastro di andata



Doppio nastro trasportatore di ritorno

Carico e scarico dei prodotti dalla stessa posizione grazie al nastro inferiore di ritorno



Doppio nastro trasportatore affiancato

Velocità dei nastri indipendente per essiccare diversi tipi di prodotti contemporaneamente.

DATI TECNICI	POKER 1900
Alimentazione elettrica	400V 3P+PE (autotrasformatore 208V/230V optional)
Potenza max ¹	57 kW - 90A
Temperatura max	180°C
Specifiche scarico fumi	360 m ³ /h - Ø 200 mm
Lunghezza tunnel	4000 mm
Larghezza nastro	1900
Produzione (chiari-scuri) ²	640 - 400 capi/h
Dimensioni (LxWxH) ³	6150 x 2200 x 2350
Peso ³	1650 kg

¹ Consumo massimo durante la prima fase di riscaldamento. Il consumo di utilizzo è circa il 60% del valore massimo a seconda delle condizioni ambientali.

² Produzione di T-shirts taglia L con stampa in formato A4 - tempo di essiccazione di 4 minuti per indumenti chiari e 6 minuti per indumenti scuri a 160°C. La produzione considera il caricamento fianco a fianco di 1 prodotto su tappeto da 600mm, 2 su 950mm, 3 su 1200mm e 4 su 1900mm.

³ Le dimensioni e il peso possono variare in base alle estensioni in ingresso/uscita o agli optional installati.



Aria Calda



Stampa DTG



Serigrafia



Oggetti

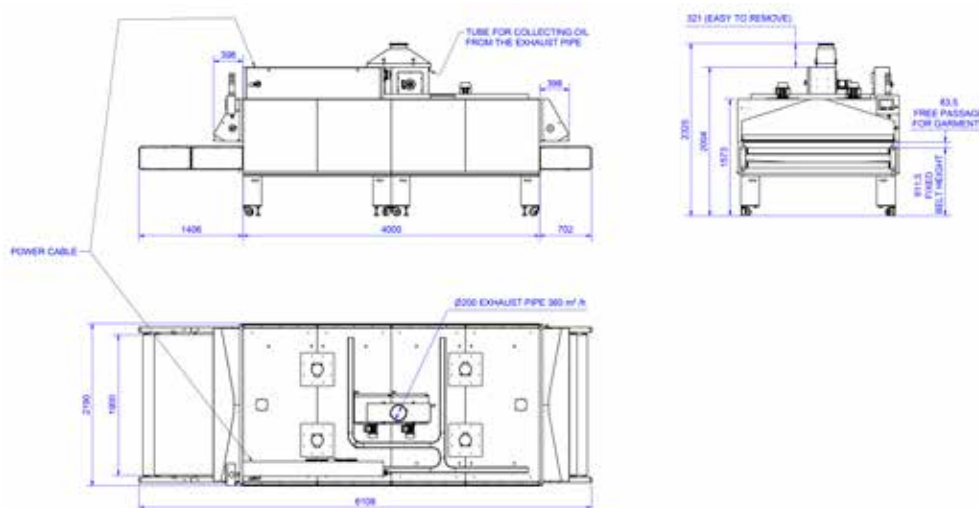


Termogarza

codice: **1390041**

CARATTERISTICHE E VANTAGGI

- I forni sono progettati appositamente per polimerizzare e asciugare stampe digitali su tessuto, il grande vantaggio di questi essiccatori è l'elevato volume di aria forzata in circolazione: ciò facilita e accelera l'evaporazione degli inchiostri digitali a base d'acqua con risultati impareggiabili grazie a processi di essiccazione medio-lunghi.
- La temperatura è uniforme e costante all'interno del tunnel sia ai lati che al centro, è regolata da precisi termostati e relè statici, uno per ogni modulo di riscaldamento. In questo modo la temperatura dell'aria non supera mai il valore impostato, evitando di danneggiare anche ai tessuti più delicati.
- La struttura finemente coibentata in lana di roccia non altera la temperatura dell'ambiente di lavoro, permette il contatto diretto senza il rischio di bruciature e, soprattutto, riduce la dissipazione di calore e il consumo di energia elettrica.
- Il nastro trasportatore di ritorno permette all'operatore di caricare e scaricare i prodotti senza cambiare la propria posizione; il nastro inferiore lavora a temperature più basse migliorando la qualità e fissando ulteriormente l'inchiostro durante il passaggio di ritorno.
- Nella configurazione con due nastri trasportatori affiancati è possibile regolare la velocità dei nastri indipendentemente, ed è possibile asciugare capi e inchiostri con differenti tempi di essiccazione contemporaneamente.
- Lo scambio d'aria tra estrattore fumi e ventilazione interna è regolato per scaricare il vapore e favorire la circolazione d'aria ad alto volume.
- Il controllo della velocità, del tempo e della temperatura elaborato digitalmente per regolazioni precise e veloci. Il raffreddamento e lo spegnimento automatico impostabili per adattarsi alle diverse esigenze di lavoro; Parametri tecnici, consumo energetico in tempo reale e notifiche di allarme visualizzati in modo chiaro e intuitivo dall'interfaccia grafica.
- L'altezza di lavoro fra 30 e 130 mm, per essiccare indumenti e oggetti spessi.
- Ogni pannello laterale è rimovibile per facilitare la manutenzione e raggiungere rapidamente i filtri interni.
- Il forno è mobile grazie alle ruote con freno e i piedini regolabili permettono il livellamento anche su superfici irregolari.



I dati presenti in questo documento erano validi nel momento della pubblicazione e potrebbero cambiare senza preavviso. Chiossi e Cavazzuti srl si riserva il diritto di modificare i prodotti e cambiare le loro specifiche in ogni momento. E' vietato senza previa autorizzazione da Chiossi e Cavazzuti srl copiare, modificare, alterare, pubblicare, distribuire, vendere o trasferire questo materiale. Tutti i diritti sono riservati.