



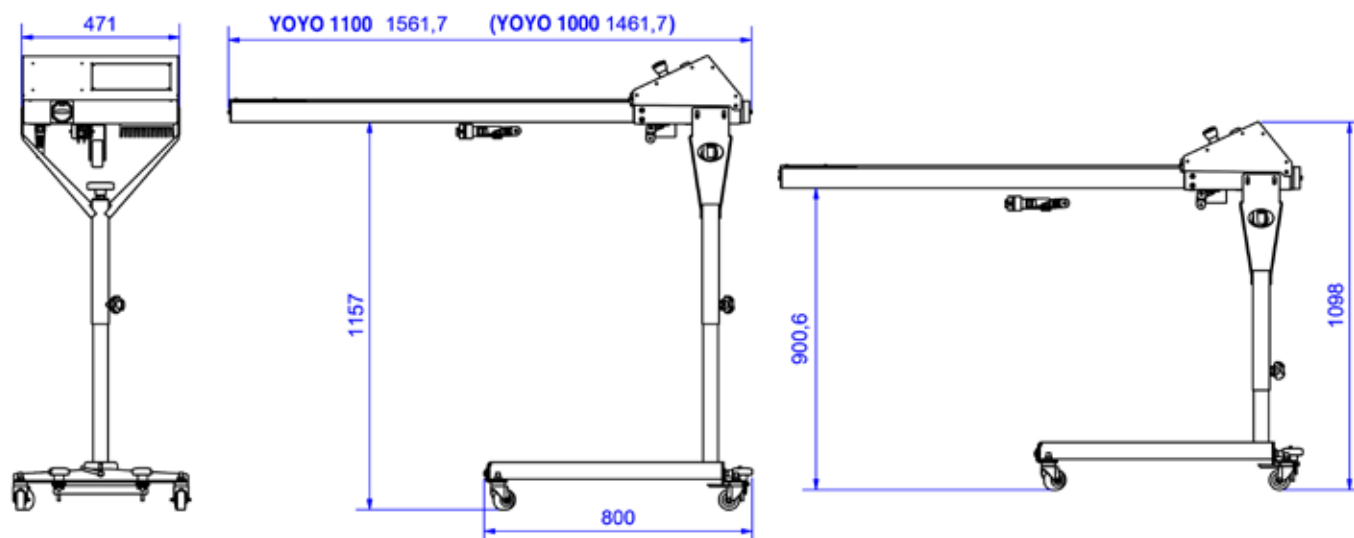
## YOYO - Cappa scorrevole a basso consumo per le grandi aree di stampa.

- Questo prodotto si compone di una base motorizzata e di un radiatore scorrevole.
- La bassa potenza lo rende adatto alle aziende dove la corrente a disposizione è limitata.
- Avviamento con fotocellula, pedale start o collegato direttamente alla macchina da stampa.
- La forte circolazione d'aria facilita l'essiccazione di ogni tipo d'inchiostro. I piani di stampa sono meno sollecitati termicamente, riducendo i rischi di deformazione.
- La potenza è regolabile per non danneggiare i tessuti delicati. La posizione della plafoniera è regolabile elettronicamente dal pannello di controllo.
- La corsa standard della plafoniera è di 1000 o di 1100 mm.
- Si può scegliere se effettuare una o multiple passate sulla superficie da essiccare. La velocità di passata è regolabile.
- La area di stampa rimane libera per poterne verificare l'effettiva essiccazione.

## Optionals

- Radiatore formato 280 mm - 3000 W
- Radiatore formato 420 mm - 4500 W
- Radiatore formato 600 mm - 6000 W
- Radiatore formato 700 mm - 6000 W
- Radiatore formato 800 mm - 9000 W
- Fotocellula start
- Pedale di accensione





DATI TECNICI	Yo-Yo 1000	Yo-Yo 1100
Alimentazione elettrica	400V 3P+N+PE	400V 3P+N+PE
Corsa del radiatore [mm]	1000	1100
Altezza di lavoro [mm]	850 - 1050 (min-max)	
Dimensioni (LxWxH') [mm]	1462 x 515 x h1340	1562 x 515 x h1340
Peso	44 kg	50 kg

<sup>1</sup> L'altezza totale può variare in caccordo con le regolazioni del supporto.

DATI TECNICI	RADIATORI INTERCambiabili				
	1310002	1310003	1310011	1310004	1310016
Larghezza radiatore [mm]	288	410	600	700	800
Lunghezza filamento lampada [mm]	288	410	600	700	800
Potenza radiatore [kW]	3kW	4,5kW	6kW	6kW	9kW